

INSTALLATION

H I F \diamond N I C S
TITAN
S E R I E S



LOUDSPEAKERS

TS5.2C

TS6.2C

DEUTSCH

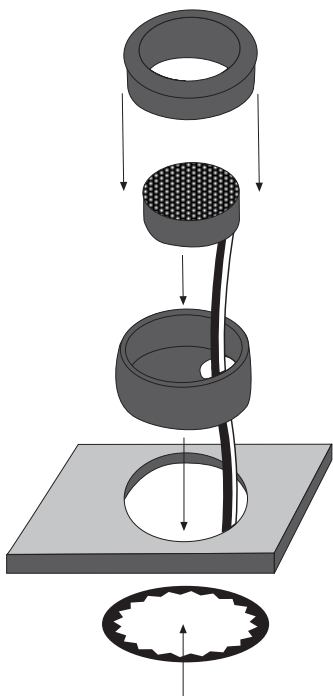
INSTALLATION DER LAUTSPRECHER

Der erste Schritt bei der Installation des Lautsprecher Systems sollte die sorgfältige Planung sein. Wählen Sie eine geeignete Stelle für den Einbau sorgfältig aus. Beachten Sie die folgenden Vorschläge, um das bestmögliche Resultat zu erreichen.

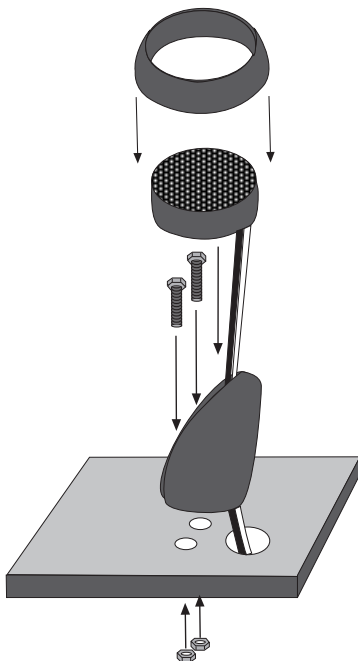
1. Wählen Sie für die Lautsprecher eine Position, bei der das Signal am besten ohne Hindernisse im Fahrgastraum verteilt wird. Beachten Sie dabei die Position der Fahrersitze, Nackenstützen und anderer Aufbauten im Innenraum des Autos.
2. Montieren Sie die Lautsprecher auf der linken bzw. rechten Seite in der gleichen Anordnung. Vermeiden Sie wenn möglich, dass ein Lautsprecher höher, tiefer, weiter weg oder näher wie der dazu gegenüberliegende Lautsprecher montiert wird.
3. Überprüfen Sie vor dem Bohren von Montagelöchern für die Lautsprecherkomponenten immer, was sich hinter der gewählten Montagefläche befindet. Bitte beschädigen Sie auf keinen Fall Fensterhebevorrichtungen, Kabelbäume, den Benzintank oder andere Fahrzeugteile.
4. Sie erreichen das beste Klangresultat, wenn die Lautsprecher fachgerecht in einer vorgesehenen Lautsprecheröffnung eines Türpanel oder einer Heckablage fest montiert werden. Lücken oder lose Stellen zwischen Lautsprecherkorb und der Montagefläche sollten abgedämmt bzw. geschlossen werden.

MONTAGE DER HOCHTÖNER

A.) Einbau mit Standardgehäuse



B.) Einbau mit Aufbaugehäuse



ANSCHLUSS DER TIEFMITTELTÖNER

- Verbinden Sie die Plus-Anschlüsse ("+") bzw. die Minus-Anschlüsse ("–") der Tiefmitteltöner mit den entsprechenden Anschlüssen "WOOFER" der Frequenzweiche.
- Verwenden Sie zum Anschliessen die beiliegenden Kabel mit Stecker (rot und schwarz).

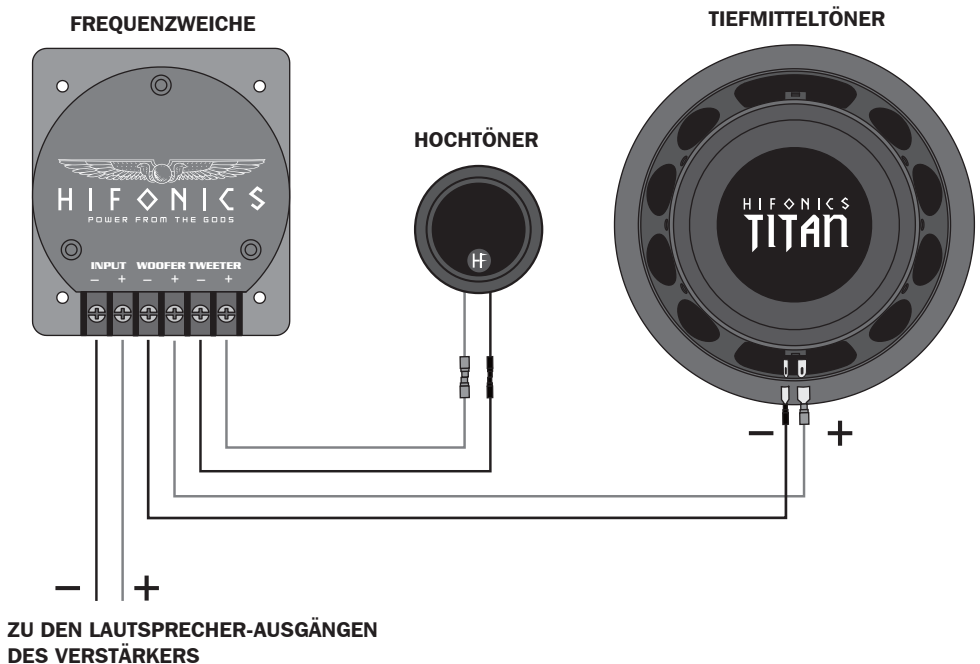
ANSCHLUSS DER HOCHTÖNER

- Verbinden Sie die Plus-Anschlüsse ("+" rot) bzw. die Minus-Anschlüsse ("–" schwarz) der Hochtoner Kabel mit den entsprechenden Anschlüssen "TWEETER" der Frequenzweiche.

ANSCHLUSS DER FREQUENZWEICHE

- Verbinden Sie die Plus-Anschlüsse ("+") bzw. die Minus-Anschlüsse ("–") des Lautsprecher-Ausgangs Ihres Verstärkers mit den entsprechenden Anschlüssen "INPUT" der Frequenzweiche.
- Verwenden Sie dafür die beiliegenden Lautsprecherkabel ohne Stecker.

Wiederholen Sie alle drei Schritte für das Kanalpaar auf der anderen Fahrzeugseite.



WICHTIG!

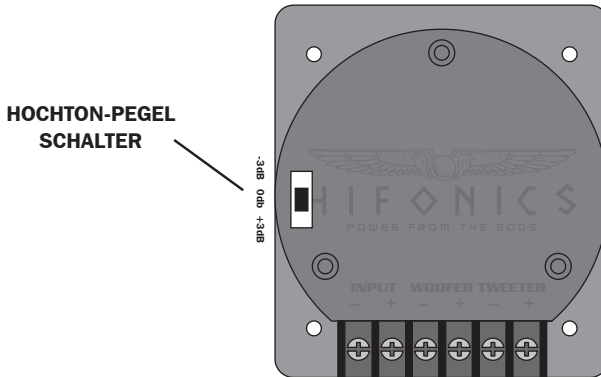
Bitte achten Sie unbedingt auf die korrekte Polarität (+ oder –) aller Anschlüsse und Verbindungen.

DEUTSCH

HOCHTON-PEGELANPASSUNG AN DER FREQUENZWEICHE

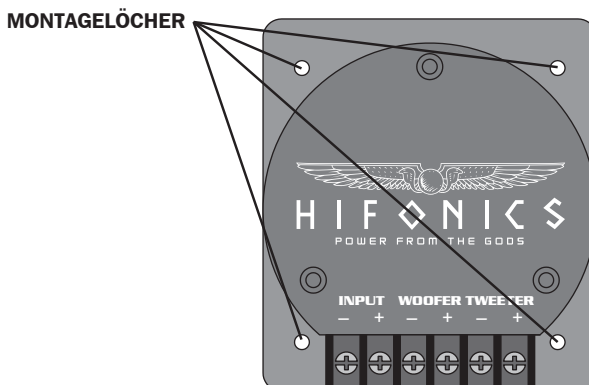
Die TITAN TS Frequenzweichen bieten die Möglichkeiten, den Hochton-Pegel des Lautsprechersystems an Ihre Fahrzeugakustik und an das gesamte Soundsystem anzupassen. Der 3-Wege-Schalter befindet sich mittig links unter der Acrylglasabdeckung.

- Zum Anpassen des Hochton-Pegels kann der 3-Wege-Schalter auf folgende Positionen geschaltet werden: "+ 3dB" (hoher Pegel), "0dB" (mittlerer Pegel), "-3dB" (niedriger Pegel)



INSTALLATION DER FREQUENZWEICHE

Unter Umständen ist es notwendig die Frequenzweiche fest im Fahrzeug zu verschrauben. Die passenden Montagelöcher befinden sich jeweils an den Ecken der Frequenzweiche. Benutzen Sie zum Festschrauben geeignete Schrauben aus dem Fachhandel, entsprechend der Montagefläche, auf der das Gehäuse installiert werden soll.



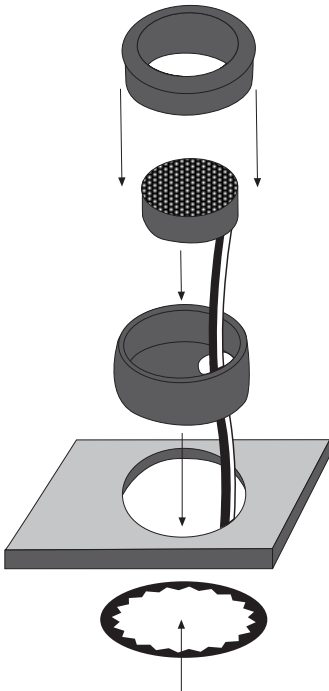
INSTALLATION

The first step of installing a speaker system is a well-thought-out planning. Choose a suitable location for your speaker components carefully. Please observe the following suggestions to ensure proper results and best performance:

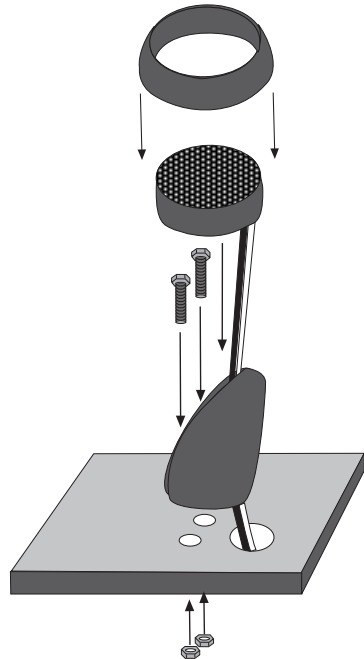
1. Choose a location which offers none or just a minimum of obstacles between the components and your ears. Please observe at thereto, the positions of the driver's seat, the headrests and other constructions of the inside of vehicle interior.
2. Mount the left and right speakers in the same array on each side, which means that they are installed at the same height and directly across from each other. Do not install one speaker higher, lower, further forward or further back from the opposite speaker.
3. Always check what's behind the chosen mounting locations to ensure that there is proper clearance for the back of the speaker components and avoid obstructions such as window tracks, wire harnesses, gas tank etc.
4. The best performance will be achieved, when the speakers are securely mounted to a designated speaker opening in a door panel or a rear speaker shelf. There should be no gaps between the speaker basket and the mounting surface.

TWEETER MOUNTING

A.) Flush mount with standard housing



B.) Angle mount with built-on housing



ENGLISH

MIDRANGE WOOFER INTERCONNECTION

- Connect the positive terminals ("+") and the negative terminals ("-") of the midrange woofers with the according terminals "WOOFER" of the crossover.
- Use for the interconnection the supplied cables with jacks (red and black).

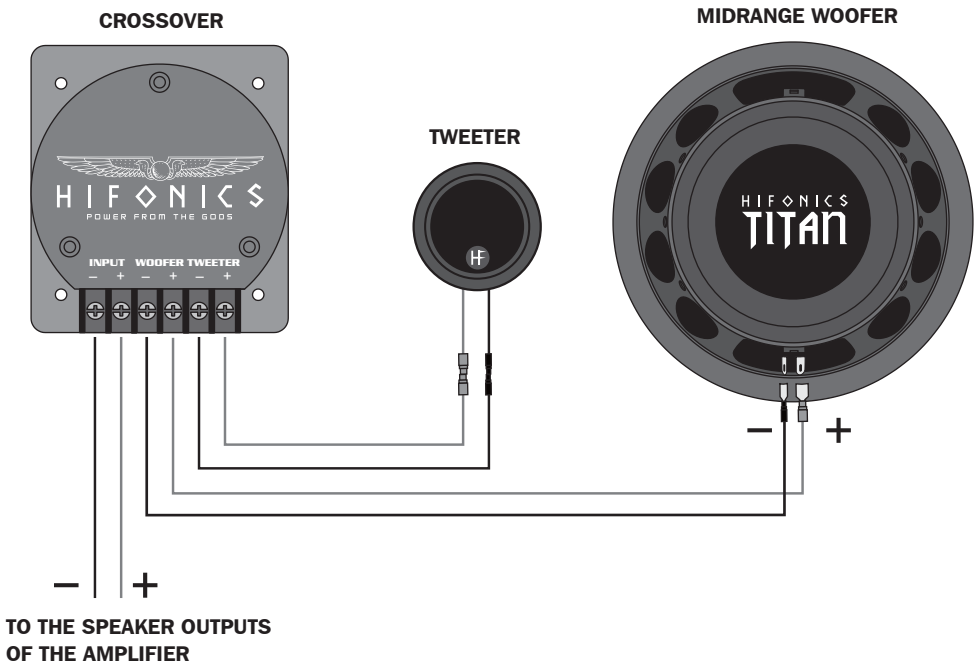
TWEETER INTERCONNECTION

- Connect the positive connectors ("+") and the negative connectors ("-") of the tweeters with the according terminals "TWEETER" of the crossover.

CROSSOVER INTERCONNECTION

- Connect the positive terminals ("+") and the negative terminals ("-") of the amplifier speaker outputs with the according terminals "INPUT" of the crossover.
- Use for this the supplied speaker cables without jacks.

Repeat all three steps for the channel pair on the opposite side of the vehicle.



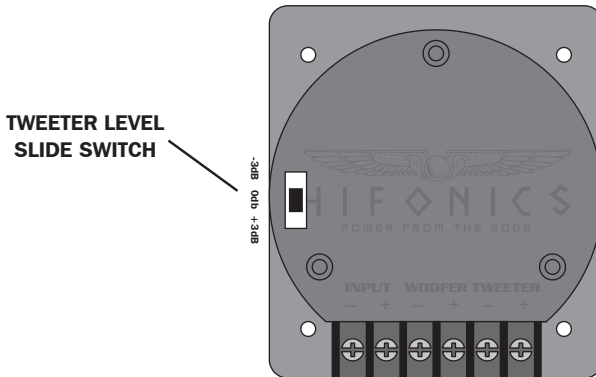
IMPORTANT

Please observe the correct polarity (+ and -) of all connections.

TWEETER LEVEL ADJUSTMENT OF THE CROSSOVER

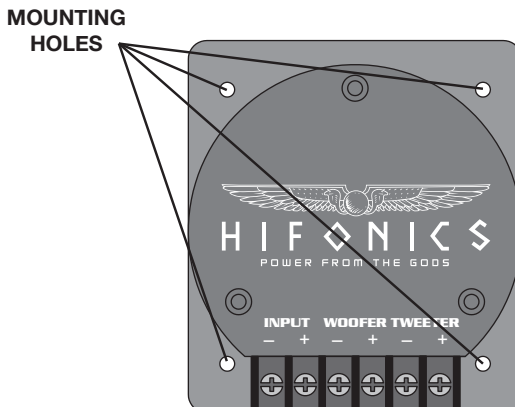
The TITAN TS crossovers offer the opportunity to match the tweeter level of the loudspeaker system with the characteristics of the interior environment and the complete soundsystem. You find the slide switch beneath the acrylic cover on the left center.

- To adjust the tweeter level set the 3-way slide switch to the following positions:
" + 3dB" (high level), "0dB" (mid level) and "-3dB" (low level)



INSTALLATION OF THE CROSSOVER

Under specific circumstances it will be necessary to mount the crossover to the vehicle. To use the designated mounting holes, which you find on each corner of the crossover. Use appropriate screws, depending on the surface, where the housing will be installed on.





Audio Design GmbH · www.hifonics.de
Am Breilingsweg 3 · D-76709 Kronau (Germany)
Tel. +49 (0)7253 - 9465-0 · Fax +49 (0)7253 - 946510